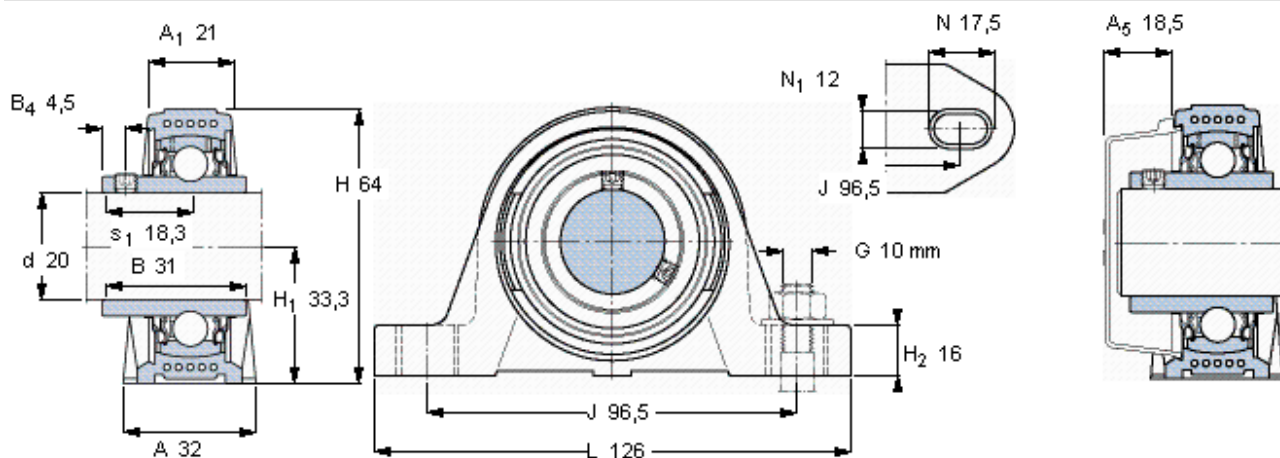


Stojaté ložiskové jednotky Y, Y-TECH těleso, zajištění stavěcím šroubem

Základní rozměry					Základní hodnoty zatížení		Označení Ložisková jednotka	Těleso	Ložisko
d	A	H	H1	L	dynamické C	statické C0			
mm					kN		-		
20	32	64	33,3	126	12,7	6,55	SYK 20 TR	SYK 504	YAR 204-2RF



Stavěcí šroub

Doporučený utahovací moment [Nm]

Šestihranný klíč velikost [mm]

Koncový kryt

M6x0.75

4

3

ECY 204